

目录

注意事项	2	车顶行李架	19
辅助约束系统（SRS）“气囊”和 “安全带张紧器”的注意事项	2	拆卸和安装	19
注意事项	2	拆卸	19
卡子及紧固件	3	安装	20
卡子及紧固件	3	车顶扰流板	21
前保险杠	6	拆卸和安装	21
拆卸和安装	6	拆卸	21
拆卸	8	安装	21
安装	8	牌照灯装饰件	22
后保险杠	9	拆卸和安装	22
拆卸和安装	9	拆卸	22
拆卸	10	安装	22
安装	10	车门装饰件	23
前格栅	11	拆卸和安装	23
拆卸和安装	11	前与后	23
拆卸	11	尾门饰件	25
安装	11	拆卸和安装	25
前围上盖板	12	车身侧饰件	26
拆卸和安装	12	拆卸和安装	26
拆卸	12	中柱下部装饰件	27
安装	12	中柱上部装饰件	27
翼子板内衬板	13	行李厢侧下部装饰件	27
拆卸和安装	13	后柱装饰件	27
车门外侧嵌条	14	仪表板侧装饰件	27
拆卸和安装	14	车身侧镶边	27
拆卸	14	地板装饰件	28
安装	15	拆卸和安装	28
侧保护嵌条	16	拆卸	28
拆卸和安装	16	安装	28
车门外侧下部嵌条	17	顶衬	29
拆卸和安装	17	拆卸和安装	29
侧门槛保护器	18	拆卸	29
拆卸和安装	18	安装	30

注意事项

PFP:00001

辅助约束系统（SRS）“气囊”和“安全带张紧器”的注意事项

EIS002EP

辅助约束系统（SRS）如“气囊”和“安全带张紧器”与前座安全带同时使用，可以有助于减少车辆碰撞时驾驶员侧和前座乘客受伤的危险性和严重程度。关于该系统的维护，请参阅本手册的 SRS 和 SB 部分。

警告：

- 为避免 SRS 系统失效而增加车辆碰撞时人身伤亡的危险性，所有保养操作均必须由授权的日产公司/INFINITI 经销商进行。
- 保养不当，包括不正确的拆卸和安装 SRS 系统，都有可能引起本系统的错误动作，从而造成人身伤亡事故。关于螺旋电缆和气囊模块的拆卸方法，请参见 SRS 部分。
- 除本手册中说明的操作外，不许使用电器测试设备对有关 SRS 系统的电路进行测试。SRS 电路线束可由黄色与/或橙色线束插头来识别。

注意事项

EIS002EQ

- 拆卸或解体零件时，小心不要将其损坏或变形。用布保护零件。
- 当用改锥或其他工具拆卸零件时，用乙烯胶带或布带裹住并保护零件。
- 用布保护拆卸的零件。
- 卡子如有变形或损坏应予以更换。
- 若拆卸不可重新使用的零件，用新的更换。
- 将螺栓和螺母紧固至规定扭矩。
- 重新组装之后，确保各零件功能正常。
- 按照以下方法擦去污渍。

水溶性污渍：

将软布浸入温水中，然后用力拧干。擦去污渍之后，再用柔软的干布擦拭。

油渍：

在温水中溶解合成清洁剂（浓度为2到3%或更低），将布浸湿，然后用布擦去油渍。之后，将布浸入清水中并用力拧干。完全擦去清洁剂。最后用柔软的干布擦拭此区域。

- 请勿使用任何有机溶剂，如稀释剂或汽油。


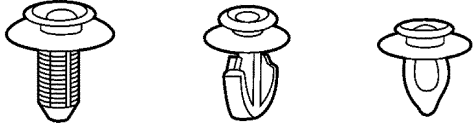


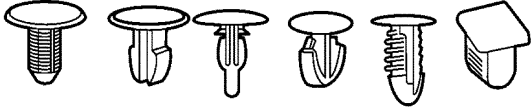
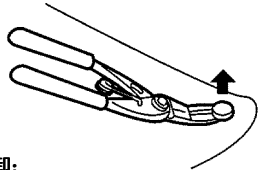

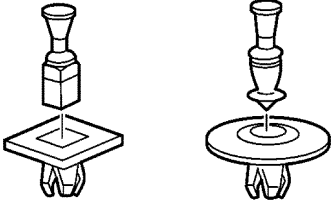
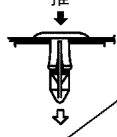


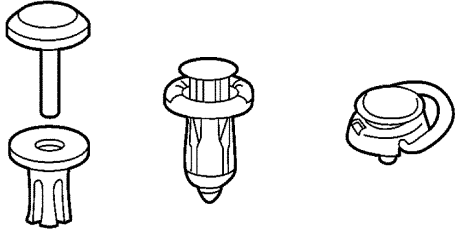

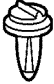
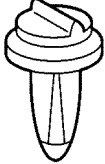
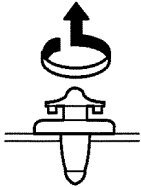
卡子及紧固件

卡子及紧固件 卡子及紧固件

PFP:76906


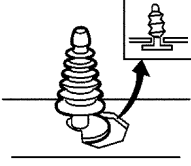
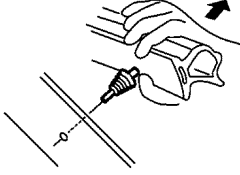

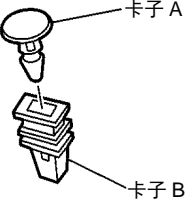
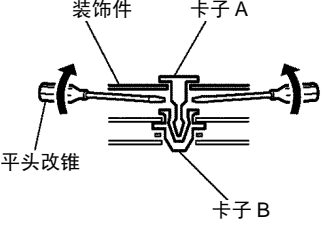

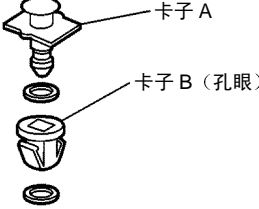
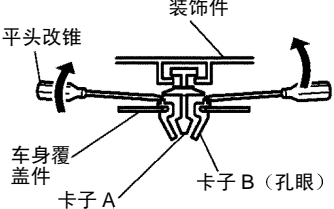
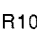
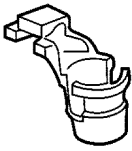
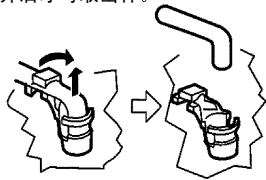

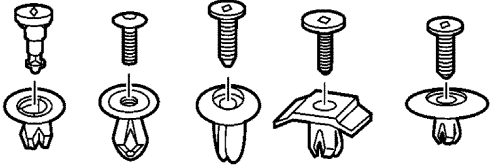

EIS002DK

A
B
C
D
E
F
G
H
EI
J
K
L
M


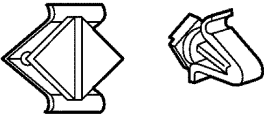

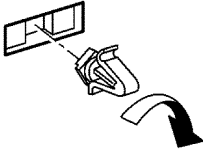

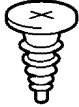



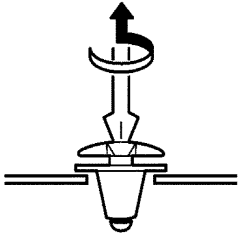



符号编号	形状	拆卸和安装
C101 		<p>拆卸: 用平头改锥或卡子拆卸工具将其撬弯拆卸。</p> 
C103 		<p>拆卸: 用卡子拆卸工具拆卸。</p> 
C203 		<p>拆卸: 将中心销推到锁定位置。 (请勿击出中心销。)</p> <p>推</p>  <p>安装:</p> <p>推</p> 
C205 		<p>拆卸:</p> <p>平头改锥</p>  <p>卡子</p> <p>装饰件</p>
C206 		<p>拆卸:</p> 

SIIA0315E

卡子及紧固件

符号编号	形状	拆卸和安装
<p>CE103</p> 		<p>拆卸:</p> 
<p>CF110</p> 		<p>拆卸:</p> 
<p>CF118</p> 		<p>拆卸:</p> 
<p>CR103</p> 		<p>拆卸: 卡子的固定部分必须展开后才可取出杆。</p> 
<p>CS101</p> 		<p>拆卸:</p> <ol style="list-style-type: none"> 1. 用十字头改锥拧出。 2. 用平头改锥取出凹进部分。 

卡子及紧固件

符号编号	形状	拆卸和安装	
CG101 		拆卸:  旋转 45 度 后拆卸	安装 
CS102 			
CS113 		拆卸: 用平头改锥断开卡子上部的连接部分, 然后将平头改锥插入卡子与车身面板之间拆卸卡子。 	
C111 			

A

B

C

D

E

F

G

H

EI

J

K

L

M

SIIA0317E

前保险杠

前保险杠

PFP:F2022

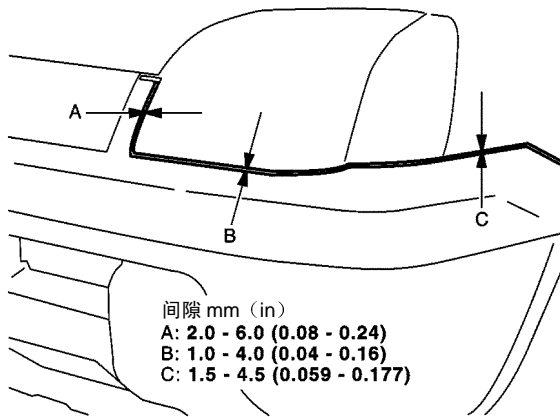
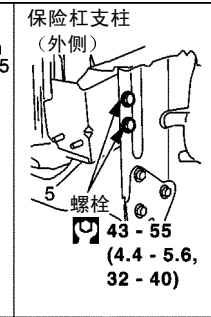
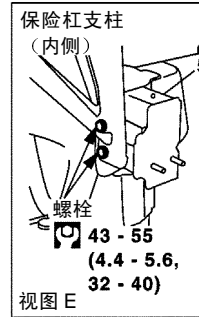
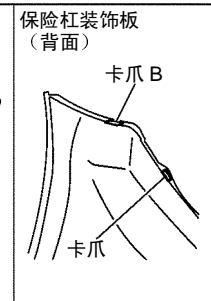
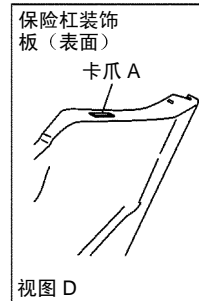
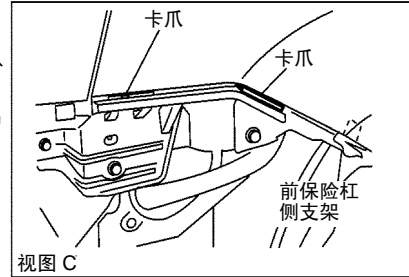
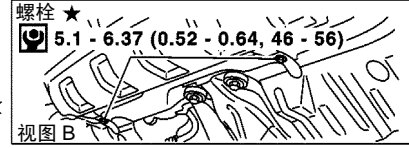
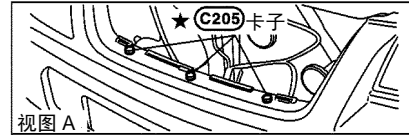
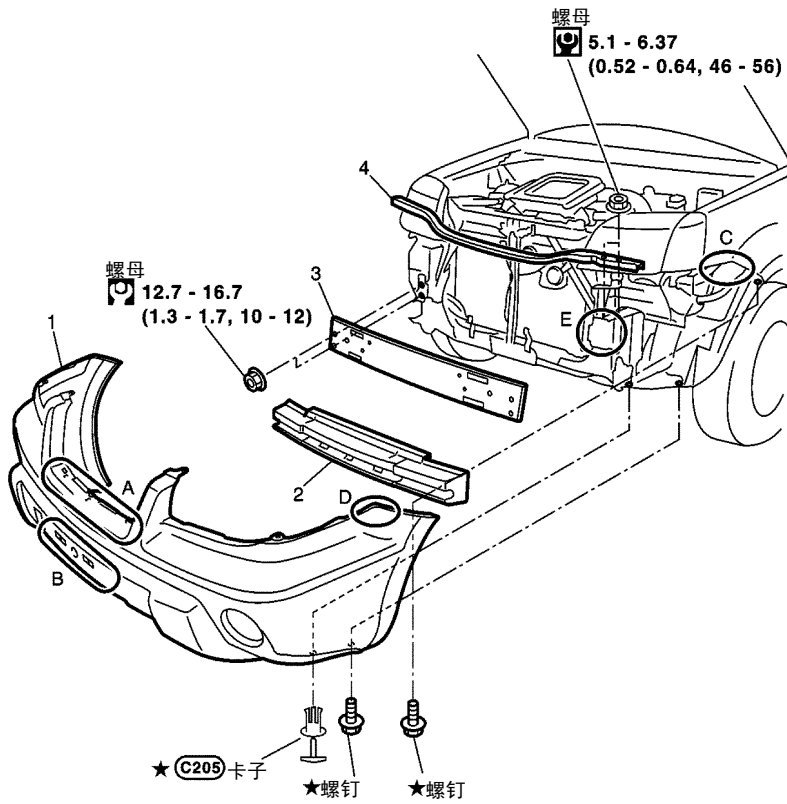
拆卸和安装

EIS002DL

- 保险杠装饰板为树脂材料。不要在其上施加强力，并小心不要与油类接触。

前保险杠

SEC. 620



: N•m (kg-m, in-lb)

: N•m (kg-m, ft-lb)

★ : 保险杠总成固定螺栓, 螺母与卡子

PIIA0143E

- 1 前保险杠装饰板
- 4 保险杠上部固定器

- 2 碰撞能量缓冲器
- 5 保险杠支柱

- 3 保险杠加强件

A
B
C
D
E
F
G
H
EI
J
K
L
M

前保险杠

拆卸

1. 拆卸前格栅。参见 EI-11, “拆卸和安装”。
2. 拆卸左侧/右侧前翼子板内衬板上的固定螺钉与卡子。
3. 拆卸左侧/右侧前翼子板上的前保险杠装饰板固定螺钉。
4. 拆卸前保险杠上表面的卡子与下表面的螺栓。
5. 按下保险杠装饰板上的凸舌 A (左/右两侧各一个), 将其拆卸。然后分开翼子板上的凸舌 B (左/右两侧各一个), 拆卸保险杠装饰板总成。
6. 拆卸碰撞能量缓冲器。
7. 拆卸保险杠加强件总成的固定螺母。
8. 拆卸保险杠上固定器总成的固定螺母。
9. 拆卸保险杠支架总成的固定螺栓。

安装

按照与拆卸相反的顺序进行安装。

注:

安装后, 调整间隙。

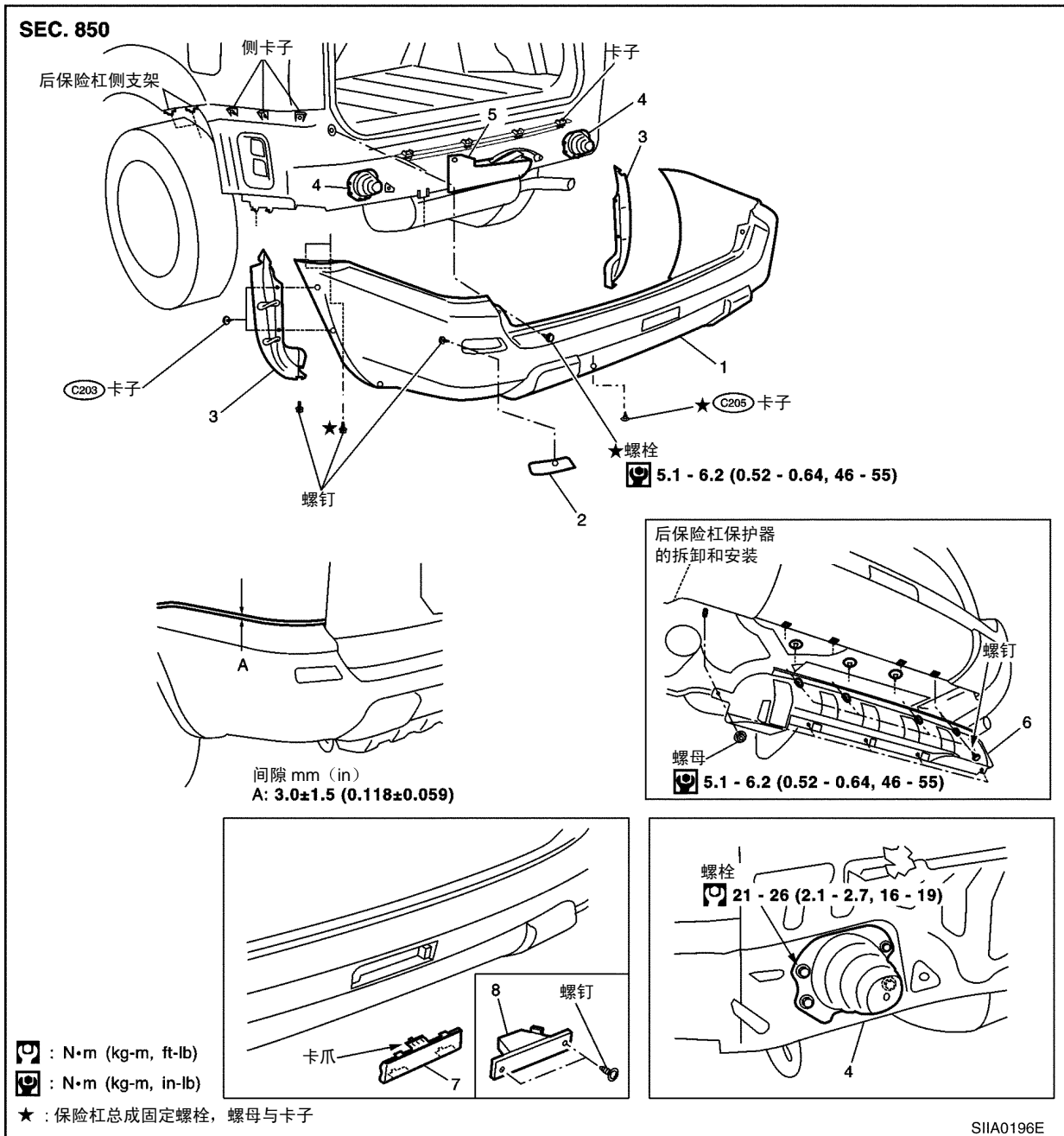
后保险杠

PPF:H5022

后保险杠 拆卸和安装

EIS002DM

- 保险杠装饰板为树脂材料。不要在其上施加强力，并小心不要与油类接触。



- | | | |
|-----------|---------------|-----------|
| 1 后保险杠装饰板 | 2 反光器 | 3 碎屑保护器 |
| 4 保险杠支柱 | 5 后保险杠碰撞能量缓冲器 | 6 后保险杠保护器 |
| 7 后保险杠装饰件 | 8 后雾灯 | |

后保险杠

拆卸

1. 拆卸后保险杠保护器上的固定螺母。
2. 拆卸左侧/右侧碎屑保护器。
3. 拆卸左侧/右侧后翼子板内衬板上的固定螺钉。
4. 拆卸后保险杠装饰板上的固定螺栓与卡子。
5. 将保险杠装饰板向外展开，并从侧卡子处拆卸。
6. 拆卸后雾灯插头。笔直地向后拉保险杠装饰板总成，将其拆卸。
7. 拆卸保险杠支柱上的固定螺栓。
8. 拆卸后保险杠装饰件，或保险杠上的后雾灯与反光器。

安装

按照与拆卸相反的顺序进行安装。

注：

安装后，调整间隙。

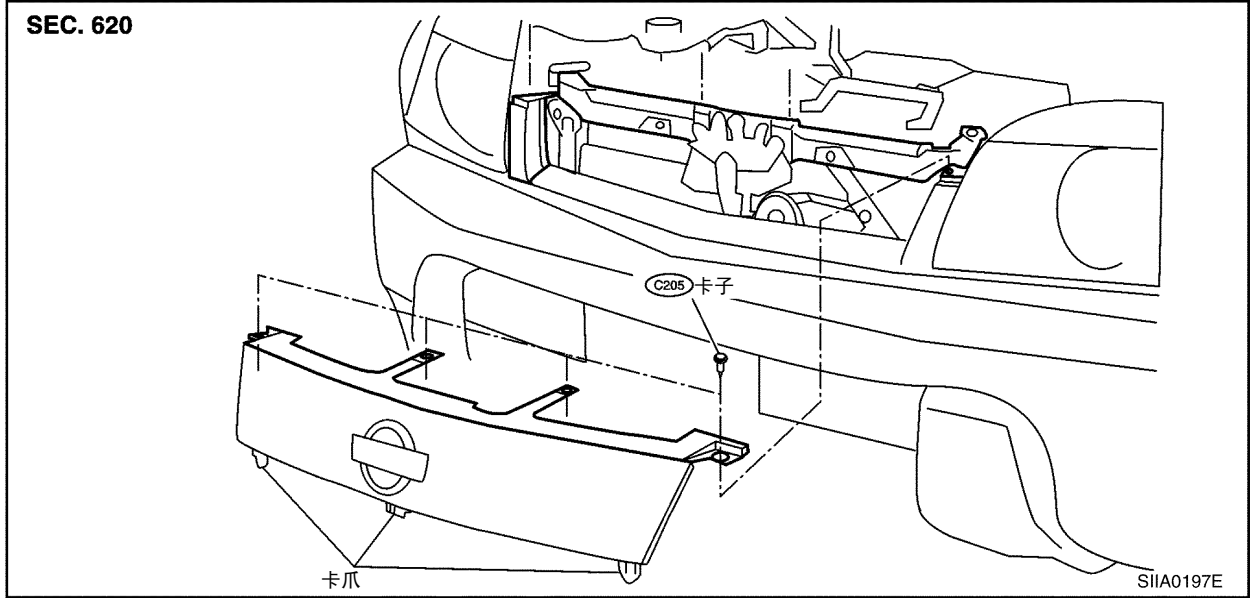
前格栅

前格栅

PF6:62310

拆卸和安装

EIS002DN



拆卸

1. 拆卸格栅上边缘的安装卡子。
2. 拆卸格栅下表面的卡子，然后向上提起并拆卸。

安装

按照与拆卸相反的顺序进行安装。

前围上盖板

前围上盖板

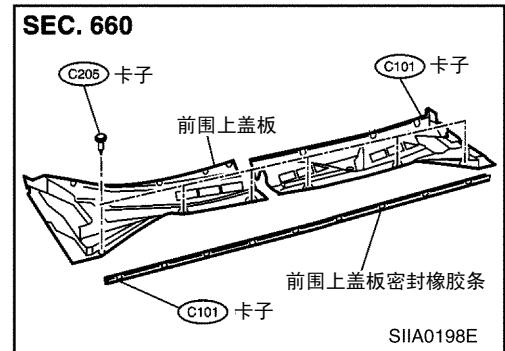
PPF:66100

拆卸和安装

EIS002DO

拆卸

1. 拆卸雨刮器臂（左与右）。参见 [WW-6](#)，“[前雨刮器臂的拆卸和安装，雨刮器臂停止位置的调整](#)”。
2. 拆卸前围上盖板密封橡胶条。
3. 拆卸前围上盖板橡胶条固定卡子。然后拆卸前围上盖板罩。



安装

按照与拆卸相反的顺序进行安装。

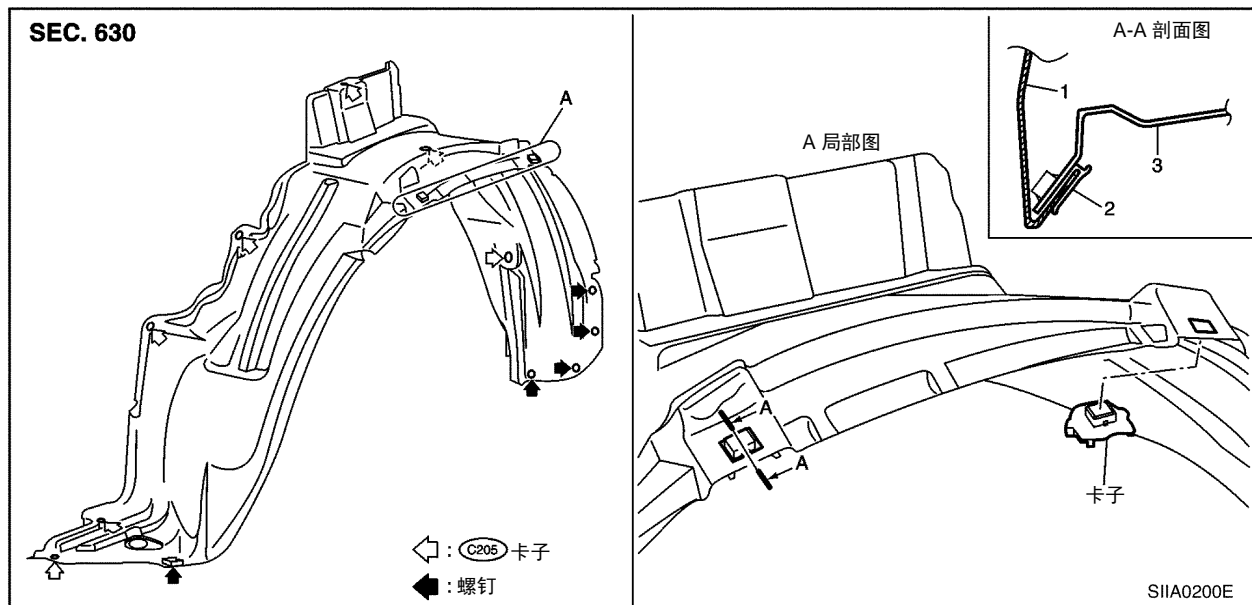
翼子板内衬板

PFP:63840

EIS002DP

翼子板内衬板

拆卸和安装



1 前翼子板

2 卡子

3 翼子板内衬板

A

B

C

D

E

F

G

H

EI

J

K

L

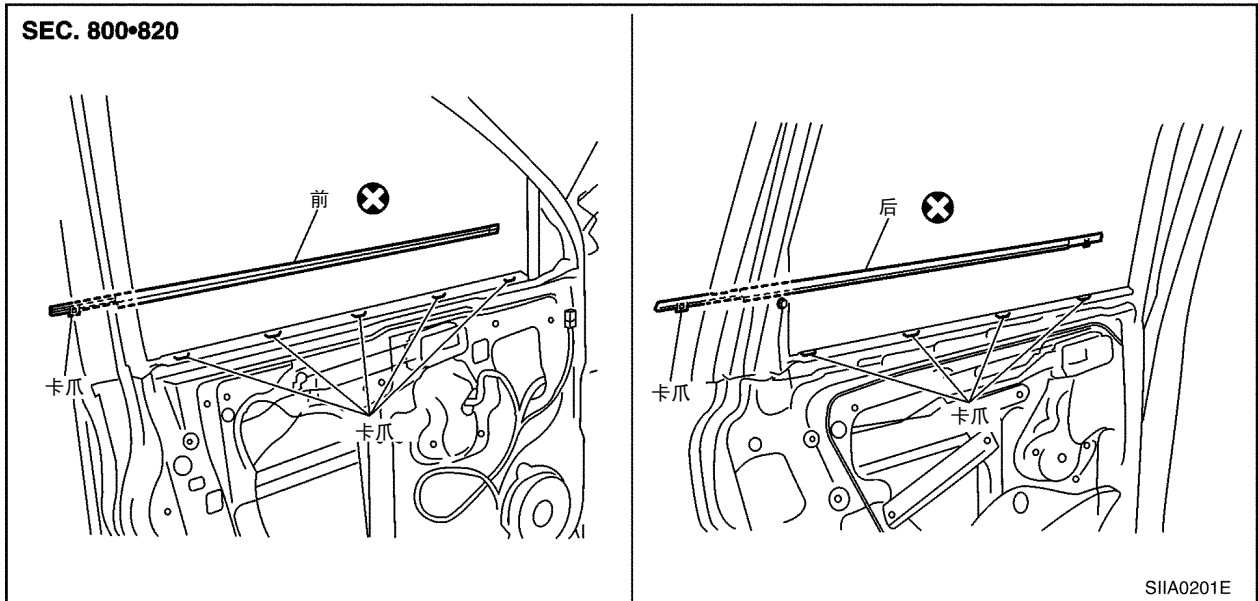
M

车门外侧嵌条

PFP:82820

拆卸和安装

EIS002DQ



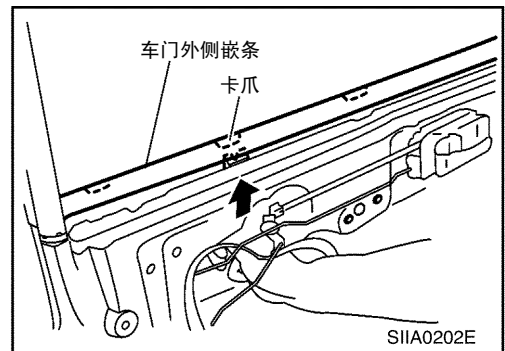
拆卸

前

1. 完全升起前车窗。
2. 拆卸前车门装饰件。参见 EI-23, “拆卸和安装”。
3. 拆卸转角盖板与车门后视镜。参见 GW-61, “拆卸和安装”。
4. 分开前车门外部嵌条凸舌 (1)。
5. 从车门内侧, 用卡子夹紧工具将前车门外部嵌条与凸舌分开。

注:

将卡子夹紧工具插入车门凸舌处, 向箭头方向按, 将其分开。(见右图。)



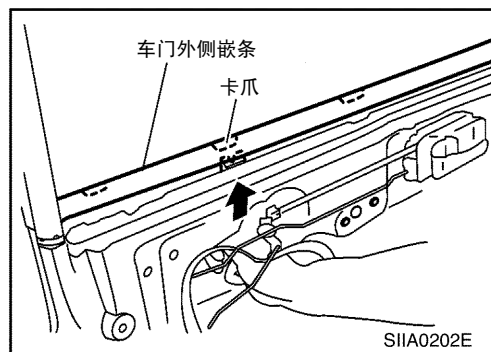
车门外侧嵌条

后

1. 完全升起后车窗。
2. 拆卸后车门装饰件。参见 EI-23, “拆卸和安装”。
3. 拆卸转角内盖板与转角外盖板。参见 GW-51, “拆卸和安装”。
4. 分开后车门外部嵌条凸舌 (2)。
5. 从车门内侧, 用卡子夹紧工具将后车门外部嵌条与凸舌分开。

注:

将卡子夹紧工具插入车门凸舌处, 向箭头方向按, 将其分开。(见右图。)



安装

安装时, 将嵌条压入外部面板凸缘, 并与凸舌接合。

A

B

C

D

E

F

G

H

EI

J

K

L

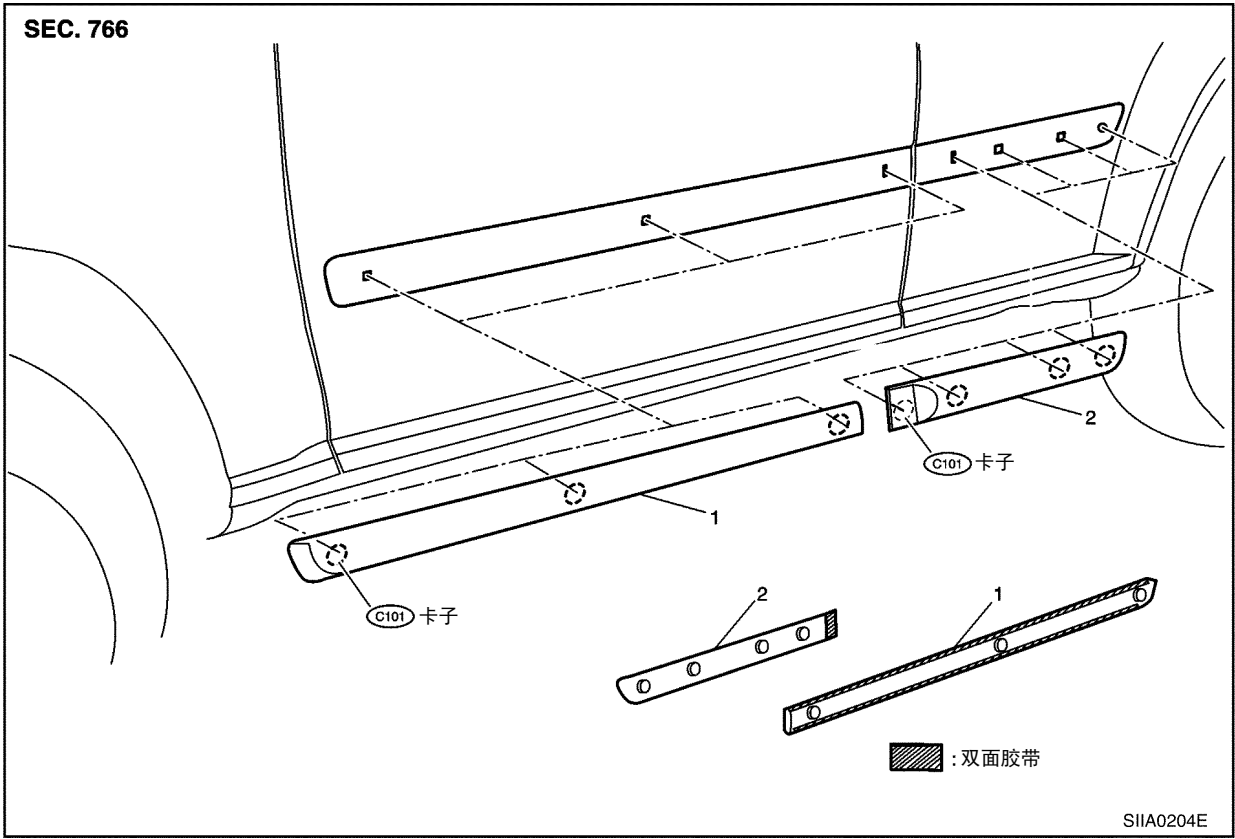
M

侧保护嵌条

侧保护嵌条 拆卸和安装

PFP:76840

EIS002DR



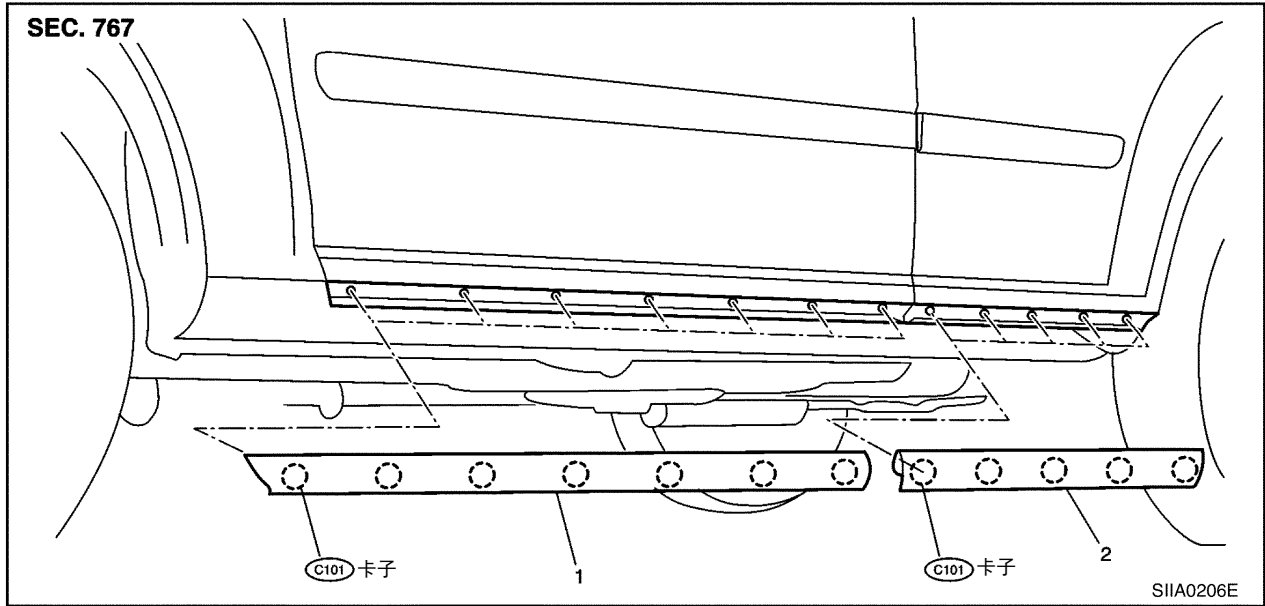
- 1 侧保护嵌条（前车门） 2 侧保护嵌条（后车门）

车门外侧下部嵌条

车门外侧下部嵌条 拆卸和安装

PFP:82877

EIS002DS



1 车门外侧下部嵌条（前车门）

2 车门外侧下部嵌条（后车门）

A

B

C

D

E

F

G

H

EI

J

K

L

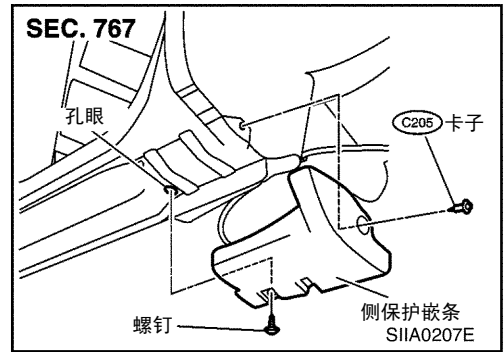
M

侧门槛保护器

侧门槛保护器 拆卸和安装

PFP:86856

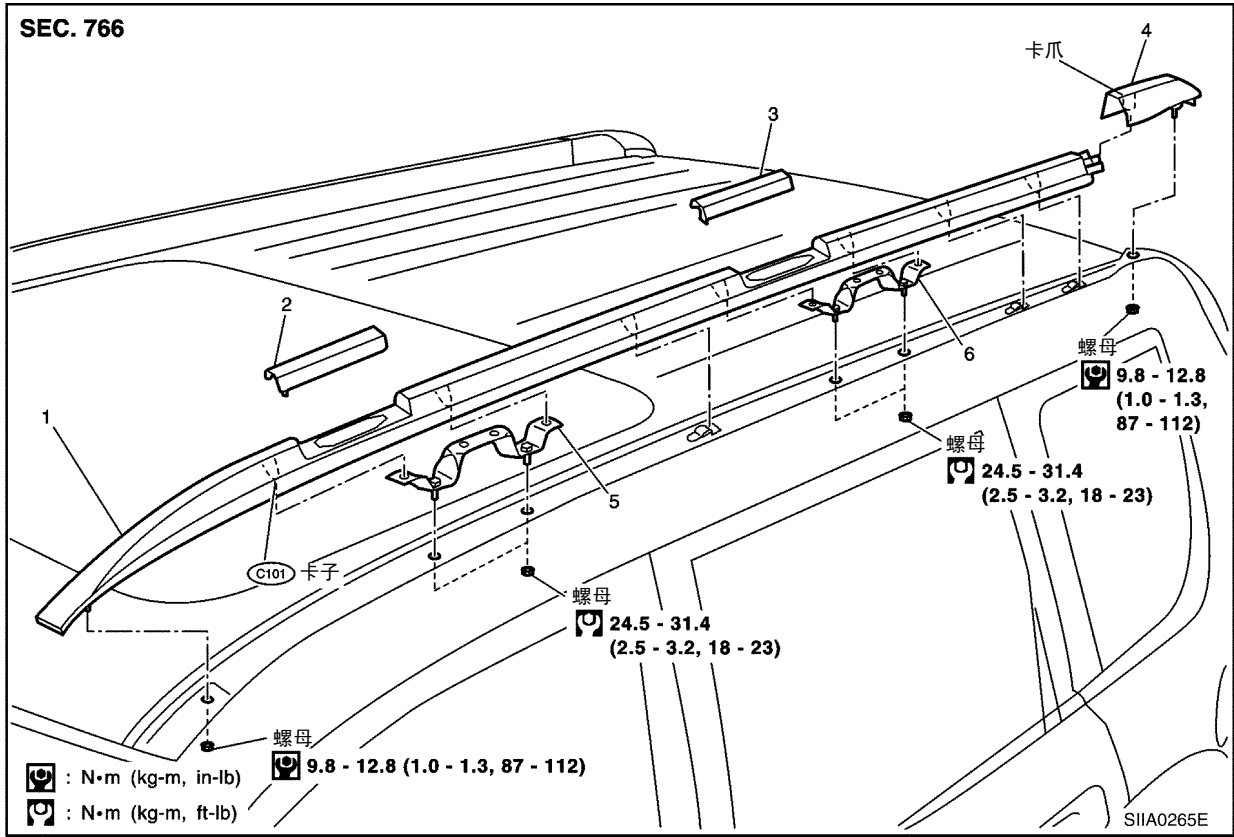
EIS002DT



车顶行李架 拆卸和安装

PF7:73820

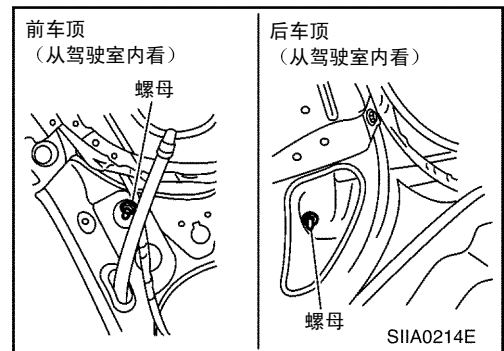
EIS002DU



- | | | |
|----------|--------------|--------------|
| 1 车顶行李架 | 2 前盖 | 3 后盖 |
| 4 车顶行李架盖 | 5 车顶行李架支架（前） | 6 车顶行李架支架（后） |

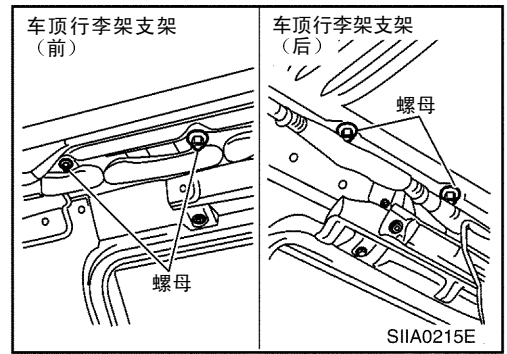
拆卸

1. 拆卸顶衬。参见 EI-29, “拆卸和安装”。
2. 拆卸车顶行李架固定螺母与车顶行李架盖（或车顶扰流板）固定螺母。



车顶行李架

3. 拆卸车顶行李架支架固定螺母（前与后）。



4. 拆卸车顶行李架盖（或车顶扰流板）。有关拆卸车顶扰流板，参见 [EI-21](#)，“拆卸和安装”。
5. 拆卸车顶行李架固定卡子，拆卸车顶行李架。

安装

按照与拆卸相反的顺序进行安装。

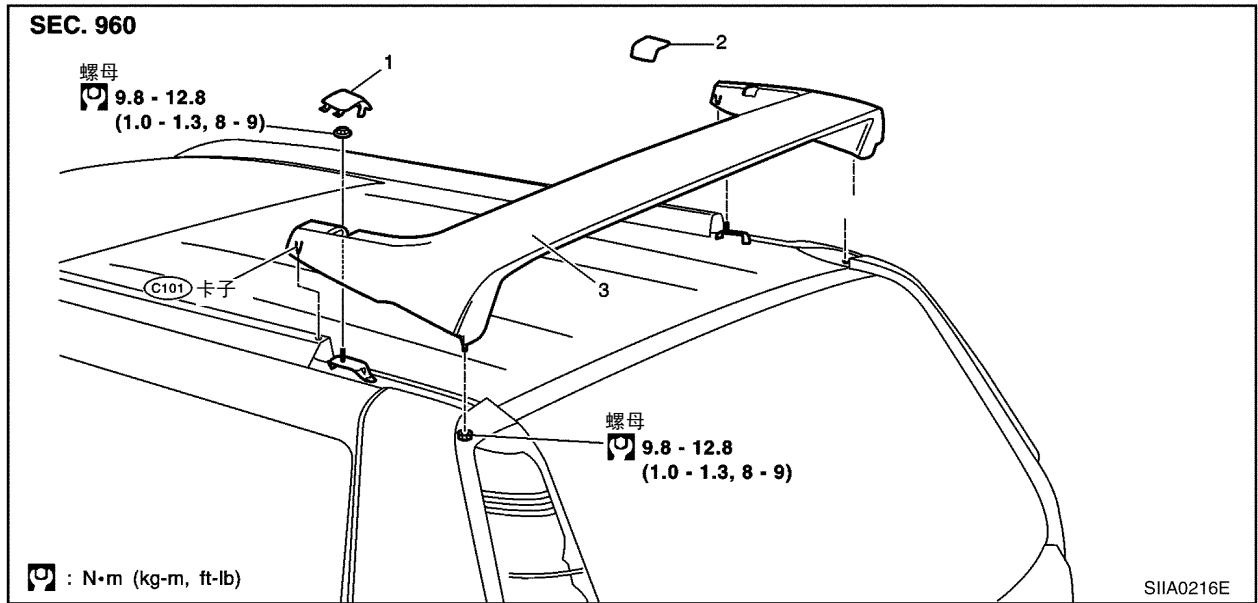
车顶扰流板

车顶扰流板

PF9:96030

拆卸和安装

EIS002DV



1 盖 (左侧)

2 盖 (右侧)

3 车顶扰流板

拆卸

1. 拆卸顶衬。参见 EI-29, “拆卸和安装”。
2. 拆卸盖子 (左与右)。
3. 拆卸车顶扰流板固定螺母 (车顶上下表面)。
4. 向上拉起车顶扰流板。拆卸与车顶行李架相结合的凸舌 (左右各一个)。拆卸车顶扰流板。

安装

按照与拆卸相反的顺序进行安装。

A

B

C

D

E

F

G

H

EI

J

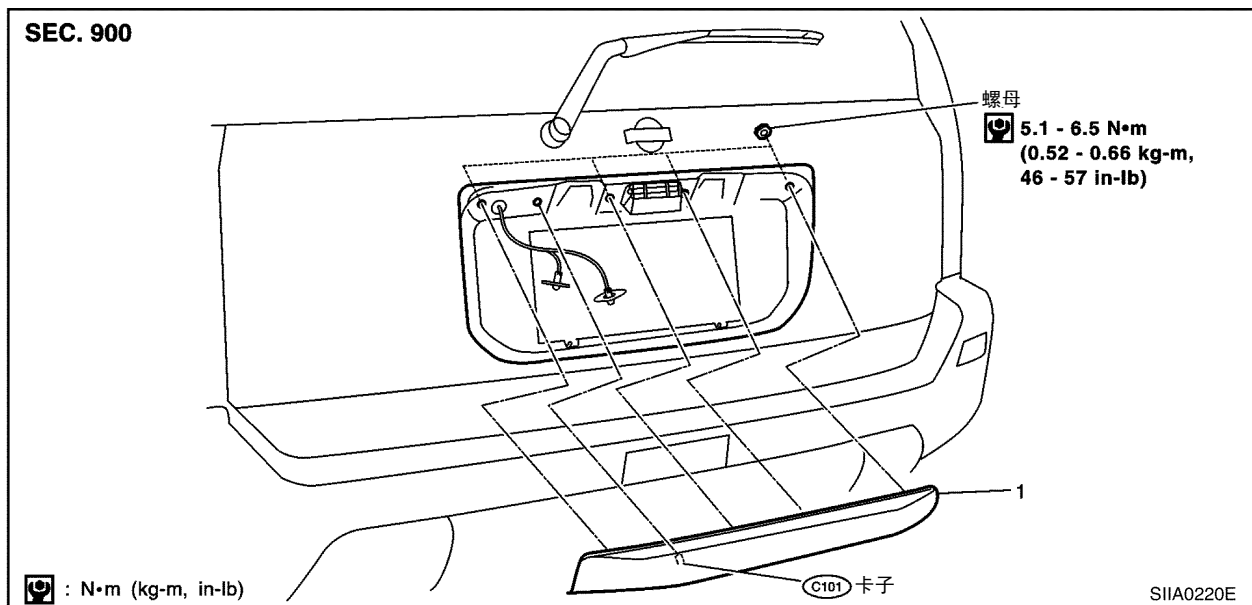
K

L

M

牌照灯装饰件

拆卸和安装



1 牌照灯装饰件

拆卸

1. 拆卸后车门装饰件。参见 EI-25, “拆卸和安装”。
2. 拆卸牌照灯。参见 LT-42, “牌照灯”。
3. 拆卸牌照灯装饰件固定螺母与卡子。然后拆卸装饰件。

安装

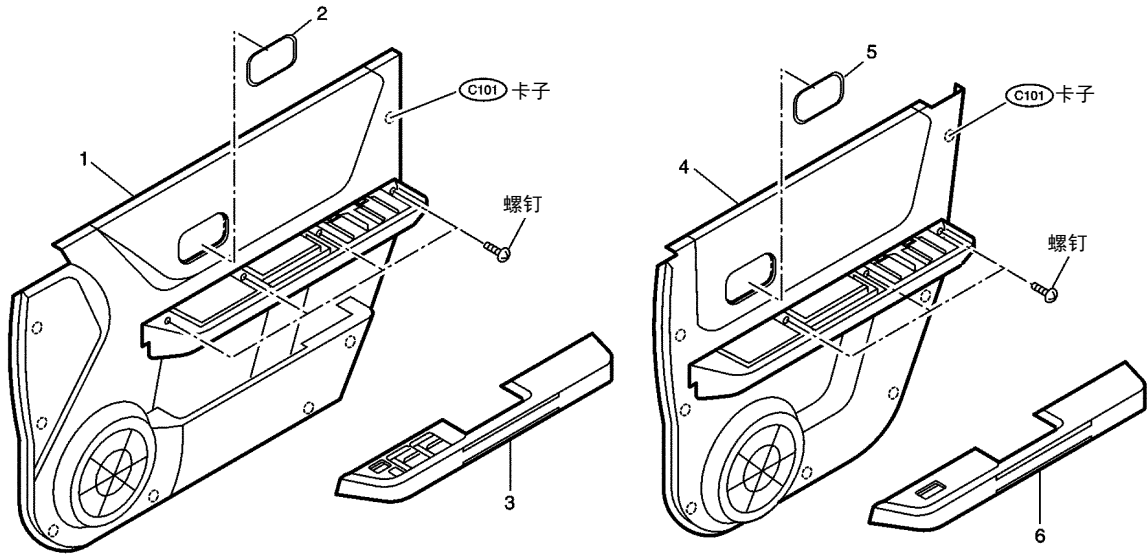
按照与拆卸相反的顺序进行安装。

车门装饰件
拆卸和安装

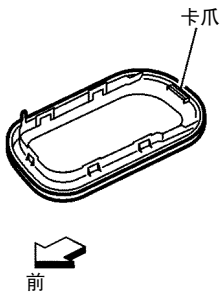
PF0:80900

EIS002DX

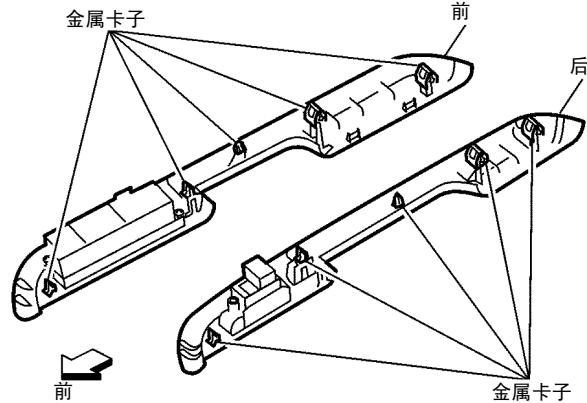
SEC. 805•809•825•828



内把手框罩



电动车窗开关装饰件



SIIA0203E

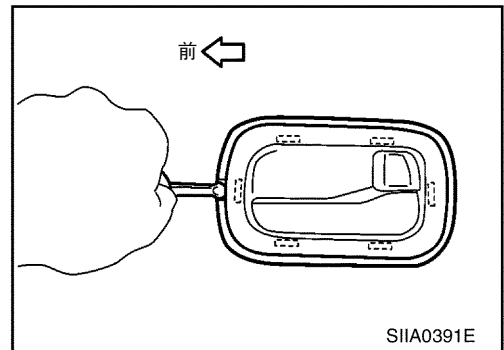
- 1 前门装饰件
- 4 后门装饰件

- 2 内把手框罩
- 5 内把手框罩

- 3 前门扶手
- 6 后门扶手

前与后

1. 用工作间布包裹改锥，插入内把手框罩上的车门饰件切口内。分开前侧、上侧（2个）与下侧（2个）的凸舌。向后滑动并脱开后侧卡爪，然后卸下。

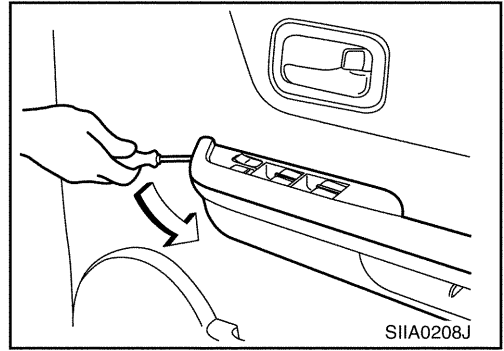


SIIA0391E

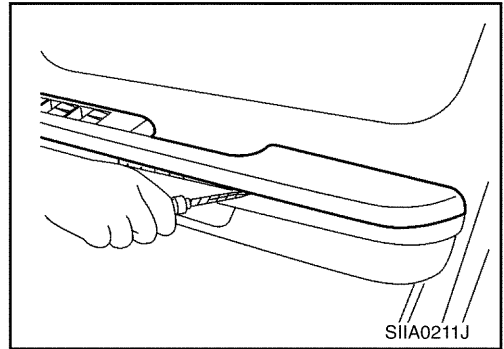
A
B
C
D
E
F
G
H
EI
J
K
L
M

车门装饰件

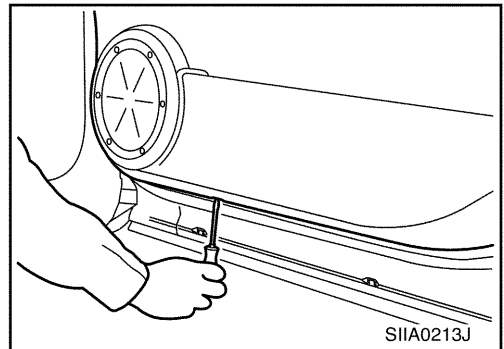
- 用工作间布包裹改锥，插入电动车窗开关装饰件前边缘上的切口内。松开前边缘的金属卡子。



- 将改锥插入缝隙中，从前向后移动金属卡子，将其取下。
- 断开并拆卸电动车窗开关插头。

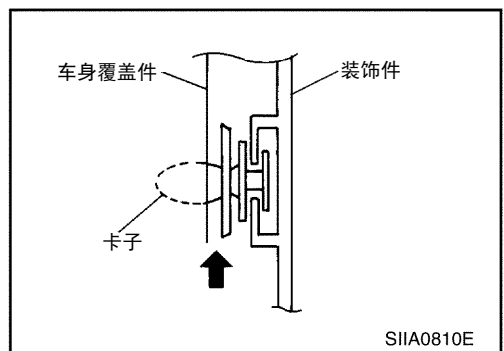


- 拆卸车门装饰件固定螺钉。
 - 用工作间布包裹改锥，插入车门饰件下部的切口内。松开卡子。
 - 向上拉车门装饰件，将其拆卸。
- 按照与拆卸相反的顺序进行安装。



注:

- 将卡子改锥或卡子夹紧拆卸器插入箭头标示的部分（车身侧面板与卡子之间）。拆卸装饰件。
- 安装装饰件时，确认卡子对准车身侧面板的安装孔，然后压入。



尾门饰件

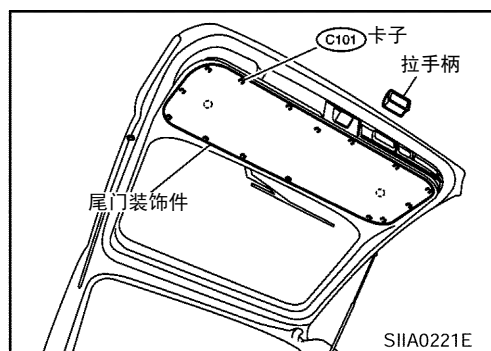
PFP:90900

EIS002DY

尾门饰件

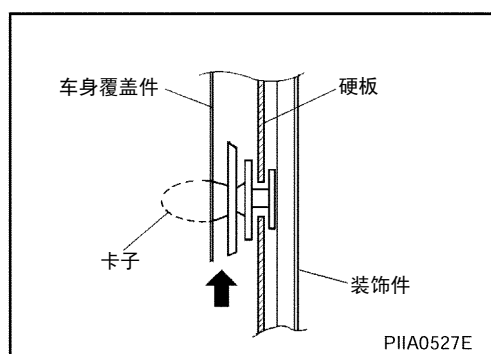
拆卸和安装

- 松开卡子然后拆卸。



注:

- 将卡子改锥或卡子夹紧拆卸器插入箭头标示的部分（车身侧面板与卡子之间）。拆卸卡子。
- 安装时，确认卡子对准车身侧面板的安装孔，然后压入。



A

B

C

D

E

F

G

H

EI

J

K

L

M

车身侧饰件

A

中柱下部装饰件

- 拆卸和安装前后脚护板

中柱上部装饰件

- 拆卸和安装安全带肩部固定点。参见 [SB-3](#), “前座安全带的拆卸和安装”
- 拆卸和安装前后脚护板
- 中柱下部装饰件的拆卸和安装

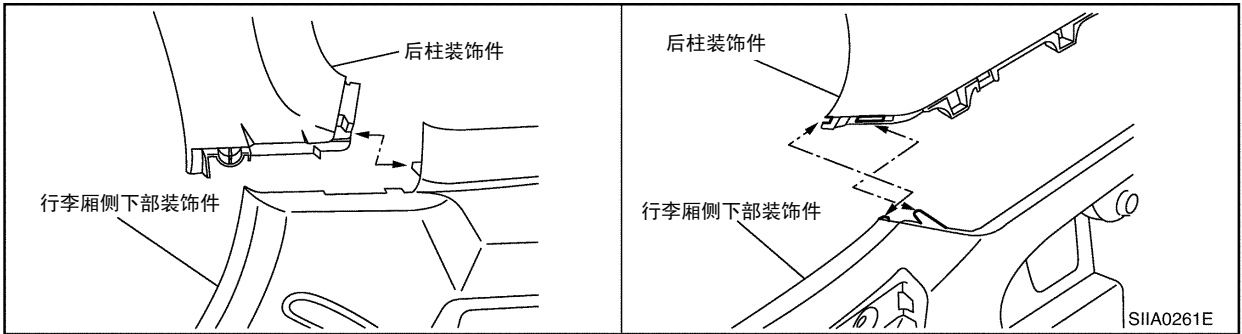
B

C

行李厢侧下部装饰件

- 行李厢地板与行李厢地板隔板的拆卸和安装
- 行李厢后板的拆卸和安装
- 后脚护板的拆卸和安装

D



E

F

G

注:

拆卸和安装时, 注意凸舌要与后柱装饰件结合。

H

后柱装饰件

- 行李厢侧下部装饰件的拆卸和安装。
- 后座安全带肩部固定点的拆卸和安装。

EI

仪表板侧装饰件

- 前脚护板的拆卸和安装

J

车身侧镶边

- 脚护板的拆卸和安装。
- 中柱下部装饰件的拆卸和安装
- 中柱上部装饰件的拆卸和安装

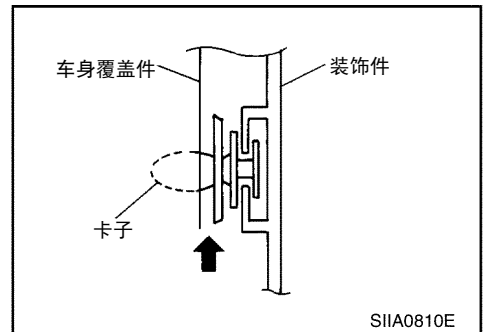
K

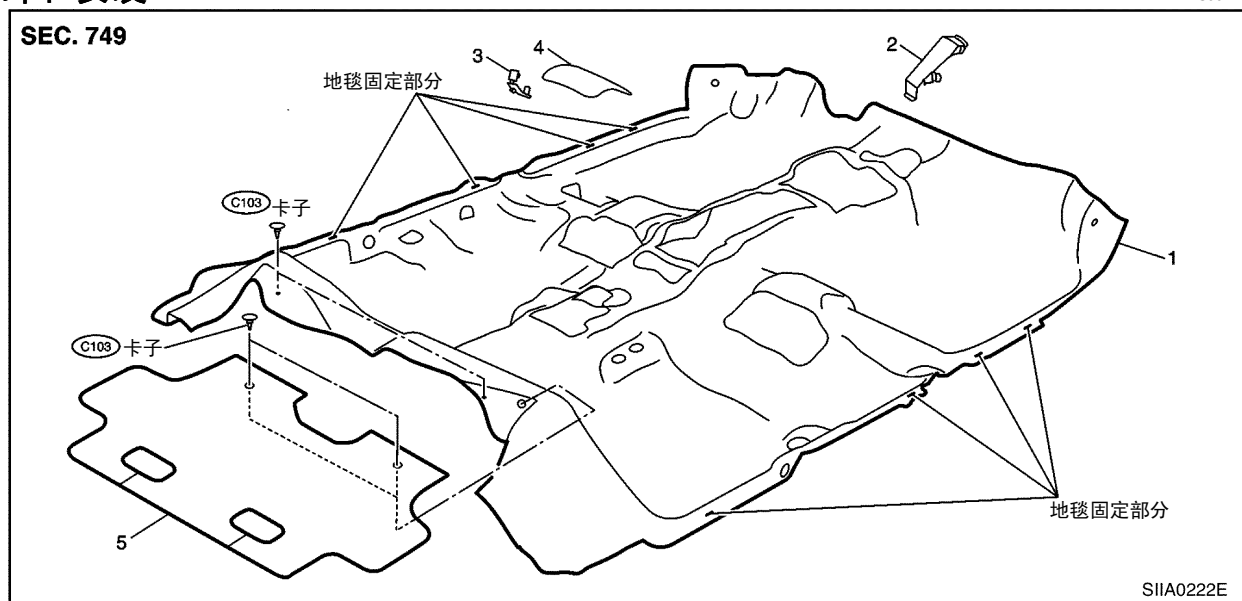
L

注:

- 用工作间布包裹改锥, 插入箭头标示的部分 (车身侧面板与卡子之间)。拆卸卡子。
- 安装时, 确认卡子对准车身侧面板的安装孔, 然后压入。

M





- | | | |
|----------|-------|--------|
| 1 地毯 | 2 脚踏 | 3 地毯挂钩 |
| 4 车型号码牌盖 | 5 后地毯 | |

拆卸

1. 拆卸前后座椅坐垫。参见前排座椅部分中的 [SE-8, “拆卸和安装”](#)，以及后排座椅部分中的 [SE-13, “拆卸和安装”](#)。
2. 拆卸卡子然后取下后地毯。
3. 拆卸中央控制台。
4. 拆卸仪表板下罩。
5. 拆卸板仪表下部中间板。
6. 拆卸前座安全带地板固定螺栓。参见 [SB-3, “前座安全带的拆卸和安装”](#)。
7. 拆卸前后脚护板。
8. 拆卸中柱下装饰件。
9. 拆卸前后车身侧镶边。
10. 拆卸仪表板侧装饰件。
11. 拆卸脚蹬。
12. 取下地毯挂钩与卡子。
13. 将地毯从地毯固定卡子上取下。
14. 拆卸地板地毯。

注:

- 关于步骤 3-5, 参见 [IP-5, “拆卸和安装”](#)。
- 关于步骤 7-10, 参见 [EI-26, “拆卸和安装”](#)。

安装

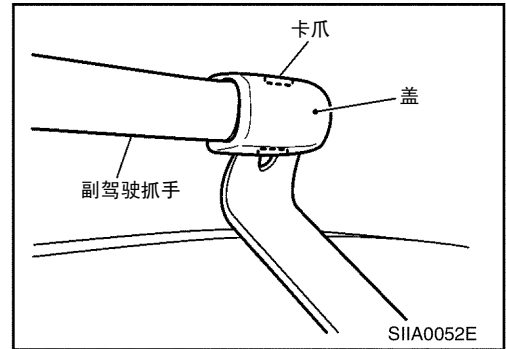
按照与拆卸相反的顺序进行安装。

顶衬

3. 拆卸后柱装饰件。参见 EI-26, “拆卸和安装”。
4. 拆卸副驾驶抓手。

注:

当从带有天窗的汽车上拆卸副驾驶抓手柄盖时, 先用卡子夹紧工具分开上下凸耳, 然后向内滑动并取下螺钉 (左右各 1 个)。

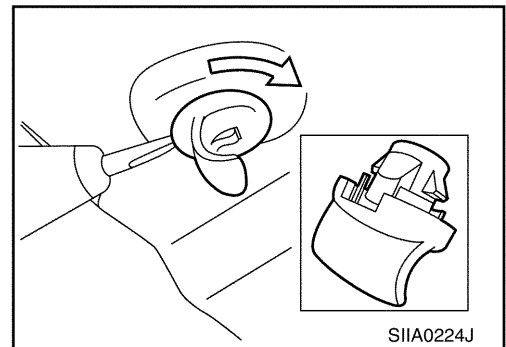


5. 拆卸地图灯、车内灯与行李厢灯。参见 LT-97, “室内灯”、LT-100, “聚光灯 (无天窗)”、LT-100, “聚光灯 (带天窗)” 与 LT-97, “行李厢灯”。
6. 拆卸内后视镜罩。
7. 拆卸内后视镜固定螺钉。
8. 拆卸遮阳板 (驾驶员侧与乘客侧)。
9. 拆卸顶衬后卡子。
10. 拆卸遮阳板固定架。

注:

将改锥插入缺口后旋转 90 度拆卸。

11. 从尾门开口处取出顶衬。



注:

- 拆卸和安装必须由两个人进行。
- 请勿用力弯折顶衬。

安装

按照与拆卸相反的顺序进行安装。

注:

安装时, 将顶衬上的突出部分插入中柱上部的孔中。

